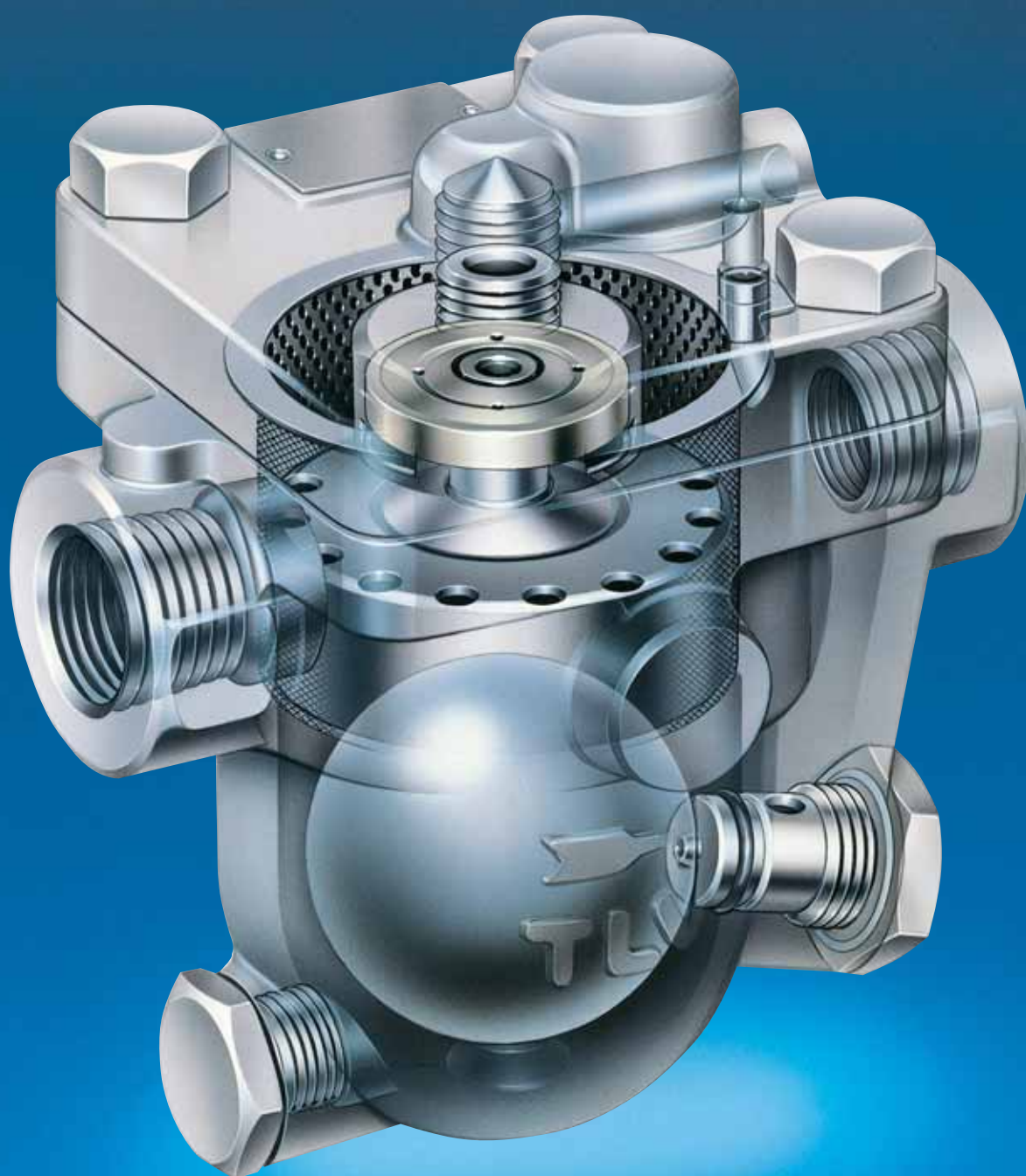
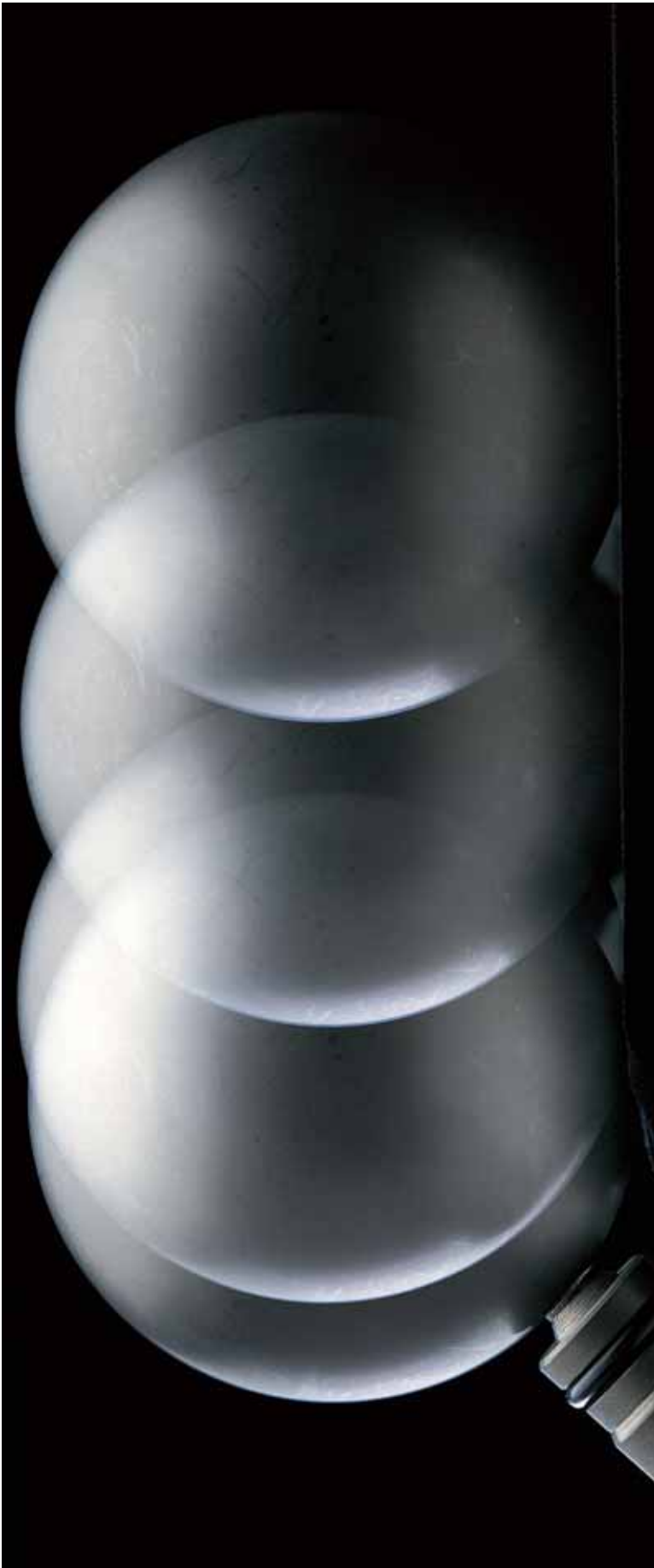


TLV[®]

Trampa de Vapor Serie Flotador Libre



Trampa de Vapor de Flotador Libre Revolucionando la Tecnología de Control de Fluidos



“Flotador Libre”

Han pasado más de 40 años desde que TLV introdujo el concepto de flotador libre en la industria del vapor. Desde entonces, las trampas con flotador libre de TLV y otras tecnologías innovadoras han permitido a los usuarios lograr un rendimiento excepcional en sus instalaciones a nivel mundial.

Principios del Flotador Libre

La falla de las trampas de vapor mecánicas se relaciona con el número de sus partes móviles. Las trampas de flotador libre TLV tienen solo una parte móvil, el flotador. Comparadas con trampas mecánicas complejas, tales como la trampa de cubeta invertida con sus palancas y articulaciones, las trampas de Flotador Libre TLV significan menos fallas y una larga vida útil de servicio.

Flotador esférico de alta precisión

Para la mayoría de los modelos de trampas con Flotador Libre TLV, el proceso único de púlido elimina virtualmente la costura de soldadura, dando al flotador un acabado esférico casi perfecto. Estos flotadores poseen un desempeño de sellado incomparable mediante el asiento de la válvula para prevenir pérdidas de vapor, y están diseñados para operaciones de servicio severo. Aún a altas presiones, proveen una excelente durabilidad y resistencia al golpe de ariete, asegurando una larga y confiable operación.

¡Simplicidad es lo Mejor!

La tecnología de Flotador Libre manifiesta la filosofía de los productos TLV.

La Primera Opción para un Proceso Eficiente

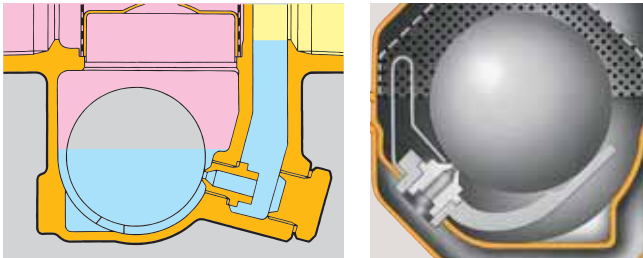
Las Razones son Simples

1 Eficiencia en el Proceso

El Flotador Libre **TLV** se ajusta rápidamente a los cambios en el flujo del condensado, asegurando una rápida descarga y en consecuencia, una máxima eficiencia en el proceso. Sin ser afectado por la contrapresión, es ideal en cualquier lugar donde el condensado sea recuperado.

2 Conservación de Energía

El orificio en la válvula se encuentra por debajo del "nivel de agua" y su asiento de 3 puntos en algunos modelos elimina las fugas de vapor.



3 Filtro Incorporado

Todos los interiores están protegidos por una malla perforada de filtrado integral de acero inoxidable.*

* excepto las Series JL y J10 (no incluyen filtro)

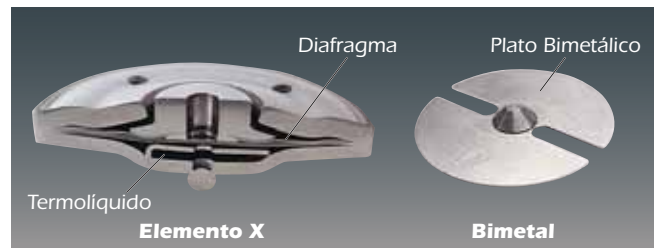
4 Larga Vida

El flotador de precisión provee un número infinito de superficies de contacto con el asiento de la válvula, asegurando poco desgaste y así una vida larga y confiable.



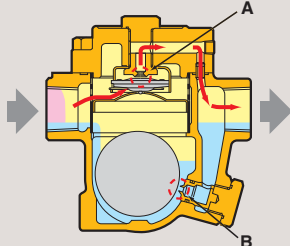
5 Venteo de Aire Automático

El venteo automático descarga el aire en el comienzo por lo que el equipo puede arrancar en un tiempo menor. El elemento X también ventea aire a temperaturas cercanas a las de vapor, conveniente para equipos que trabajan por períodos (operación batch).



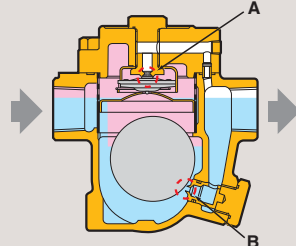
Operación de la Trampa de Flotador Libre (Elemento X)

1 Descarga Durante la Puesta en Marcha



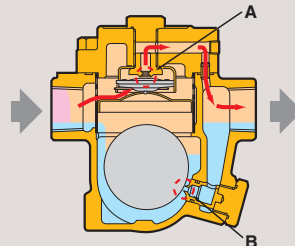
Cuando la trampa está fría, el elemento X está contraído y el puerto de la válvula (A) abre completamente descargando continuamente el aire inicial. Tan pronto como el condensado frío entra en la trampa, el flotador se eleva para permitir la descarga por el puerto (B) y el aire y condensado por el puerto (A).

2 Descarga de Condensado Caliente



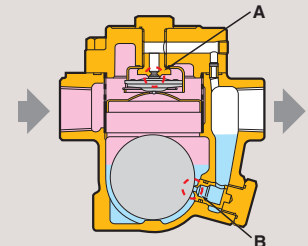
Una vez que todo el condensado y aire inicial fueron descargados, el condensado caliente calienta el elemento X y cierra el puerto (A) antes que el vapor pueda escapar. El condensado que simultáneamente ingresa a la trampa es descargado continuamente por el puerto (B).

3 Respuesta Continua



El aire o el condensado retenido que entra en la trampa bajan la temperatura de la trampa y contraen al elemento X. El puerto (A) instantáneamente abre para descargar el aire. Cuando el condensado a alta temperatura ingresa, el elemento X se expande y cierra el puerto (A).

4 Cerrado Hermético



Cuando el condensado se descarga del cuerpo de la trampa, el flotador cierra el puerto (B) el cual queda cerrado herméticamente por el nivel del agua. La sección superior que está llena de vapor mantiene al puerto (A) cerrado. La trampa está completamente cerrada, para prevenir cualquier fuga de vapor.

LAS SERIES JX/JH-X/JH-B ES LA OPCIÓN PARA MAXIMIZAR TODOS LOS REQUERIMIENTOS DE FUNCIÓN UNA TRAMPA DE VAPOR DE PROCESO

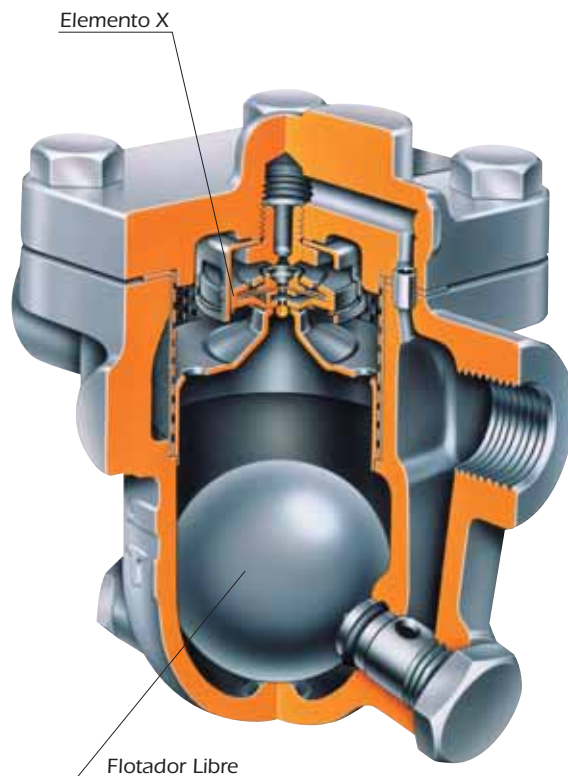
Funciones Requeridas de Trampas de Proceso

Mejor Eficiencia de Calentamiento y Calidad de Producción

El Flotador Libre **TLV** modifica inmediatamente la apertura de válvula para ajustarse perfectamente a la cantidad de condensado que entra en la trampa. El condensado es descargado continuamente, y de esta manera, no existe retención del mismo dentro del equipo, permitiendo mantener la temperatura del proceso. Combinado con la gran capacidad de descarga del elemento X, se maximiza la eficiencia en la producción del equipo que utiliza vapor.

El Venteo Óptimo para cada Aplicación

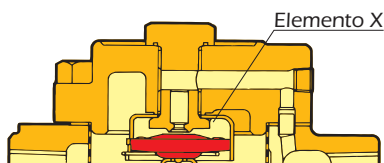
La serie JX y JH ofrecen una variedad de venteos de aire y dispositivos de venteo para brindar una solución óptima para cada aplicación. Desde venteos rápidos de aire hasta aplicaciones de extrema alta presión, **TLV** ofrece un venteo de aire para ajustarse perfectamente a las necesidades más demandantes.



Ventilación Automática Integral

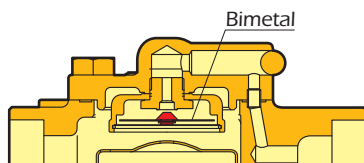
Series JX, JH-X

Las trampas de vapor serie JX y JH-X que operan libres de tensiones y proveen una rápida extracción de aire y gases no condensables durante la puesta en marcha y la operación normal.



Serie JH-B

La trampa de vapor serie JH-B tiene un venteo de aire de tipo bimetálico, para un servicio durable en altas temperaturas y un arranque rápido.



<Características Comunes>

Filtro Incorporado

Estas trampas de vapor también poseen una malla integral con una gran área de superficie para asegurar una operación libre de problemas.

Reparable en Línea

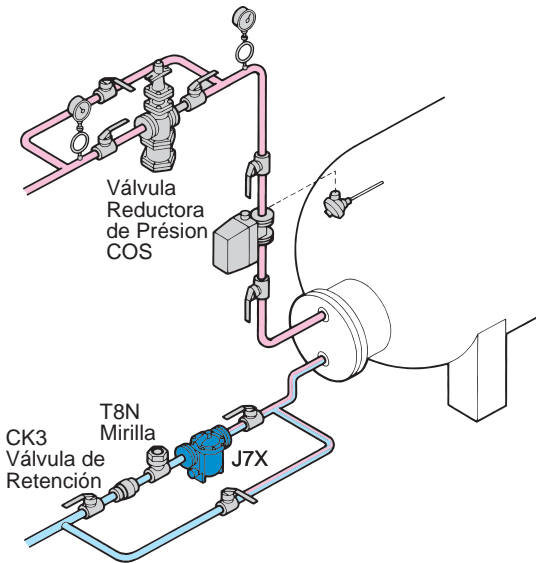
Las trampas de vapor series JX, JH-X y JH-B están equipadas con una cubierta desmontable para proveer una fácil inspección ó mantenimiento sin interferir con la tubería.



Serie JX

Baja a Media Presión	Pequeños a Grandes Procesos
Media Temperatura	HVAC

Aplicación: Intercambiador de Calor

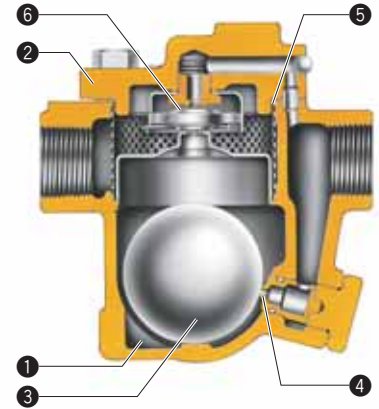


- Cuerpo de hierro fundido o de hierro fundido dúctil para trampas desde baja a media presión.
- La J3S-X y la J5S-X tienen cuerpo de acero inoxidable.
- Venteo automático de aire por elemento X para una rápida puesta en marcha y venteo de aire para temperatura de bloqueo de vapor.
- Orificio extraíble externamente para reparación e inspección en línea.
- Cubierta del flotador interna para proteger el flotador de los golpes de ariete.
- Juntas de cubierta reutilizables en J3X, J5X, J3S-X, J5S-X y J7X para disminuir los costos de mantenimiento.

Nro.	Descripción/ Material
①	Cuerpo/Hierro Fundido o Hierro Fundido Dúctil
②	Cubierta/Hierro Fundido o Hierro Fundido Dúctil
③	Flotador/Acero Inoxidable
④	Orificio/ —
⑤	Filtro/Acero Inoxidable
⑥	Elemento X/Acero Inoxidable



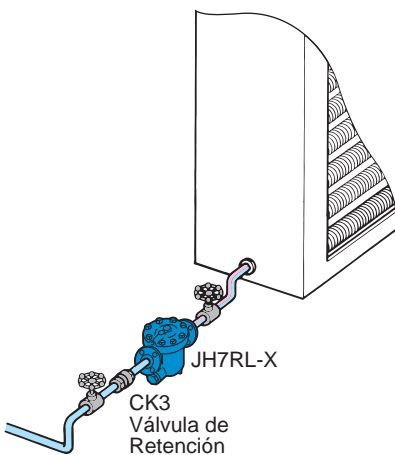
J3X



Serie JH-X

Baja a Alta Presión	Pequeños a Grandes Procesos
Media Temperatura	Procesos de Calentamiento

Aplicación: Procesos de Calentamiento

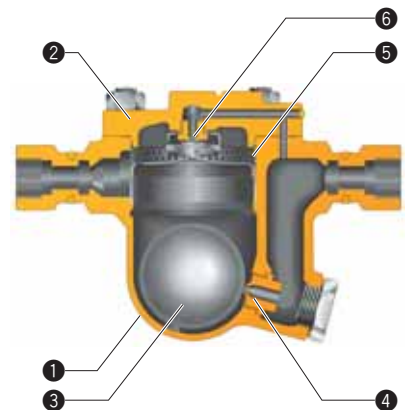


- Cuerpo de acero fundido o de acero inoxidable para trampas desde baja a alta presión.
- Venteo automático de aire por elemento X para una rápida puesta en marcha y venteo de aire a temperatura cercana a la del vapor.
- En la mayoría de los modelos, el diseño de asiento de tres puntos (3-point seating) asegura un cierre hermético.
- Orificio extraíble externamente para reparación e inspección en línea.
- Cubierta del flotador interna para proteger el flotador de los golpes de ariete.

Nro.	Descripción/ Material
①	Cuerpo/Acero Fundido o Acero Inoxidable
②	Cubierta/Acero Forjado o Acero Inoxidable
③	Flotador/Acero Inoxidable
④	Orificio/ —
⑤	Filtro/Acero Inoxidable
⑥	Elemento X/Acero Inoxidable



JH3S-X



JH5RL-X

Modelo	J3X	J3S-X	J5X	J5S-X	J7X	J7.2X	J7.5X	J8X	JH3S-X**	JH5SL-X**	JH5RL-X**	JH7RL-X**	JH7.2R-X**	JH7.5R-X	JH8R-X
Conexión*	R B	R, B	R B	R, B	R, B	B	B	B	R, S, B	R, S, B	R, S, B	R, S, B	S, B	S, B	S, B
Máxima Presión Operativa (barg)	21 15,7	21	21	15,7	21	15,7	15,7	15,7	32	32	32	32	32	32	32
Máxima Temperatura Operativa (°C)	220	220	220	220	220	220	220	220	240	240	240	240	240	240	240

* R = Roscado, S = Soldable, B = Bridado ** Asiento de 3 puntos

Serie JH-B

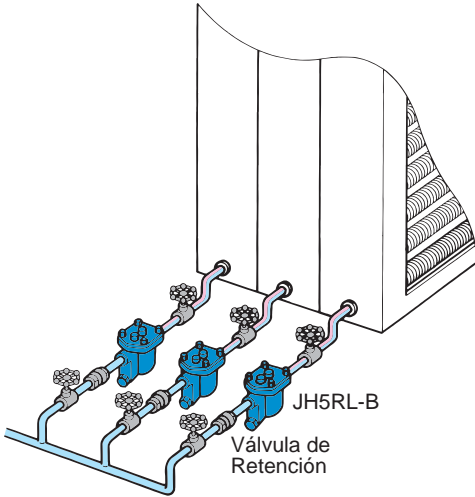
Baja a Alta Presión

Pequeños a Grandes Procesos

Media a Alta Temperatura

Procesos de Calentamiento

Aplicación: Baterías del Calentadores

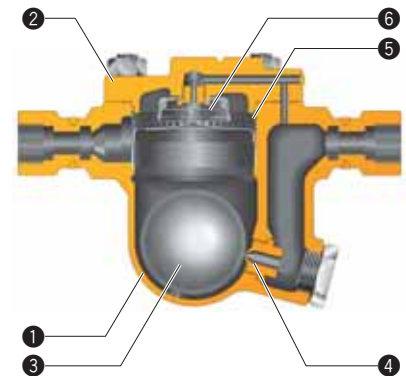


- Cuerpo de acero o de acero inoxidable para trampas desde baja a alta presión.
- Venteo automático con bimetálico para un rápido arranque.
- En la mayoría de los modelos, el diseño de asiento de tres puntos (3-point seating) asegura un cierre hermético.
- Orificio extraíble externamente para reparación e inspección en línea.
- Cubierta del flotador interna para proteger el flotador de los golpes de ariete.

Nro.	Descripción/Material
①	Cuerpo/Acero Fundido o Acero Inoxidable
②	Cubierta/Acero Forjado o Acero Inoxidable
③	Flotador/Acero Inoxidable
④	Orificio/ —
⑤	Filtro/Acero Inoxidable
⑥	Plato Bimetálico/ —



JH7RL-B



JH5RL-B

Serie JH-P

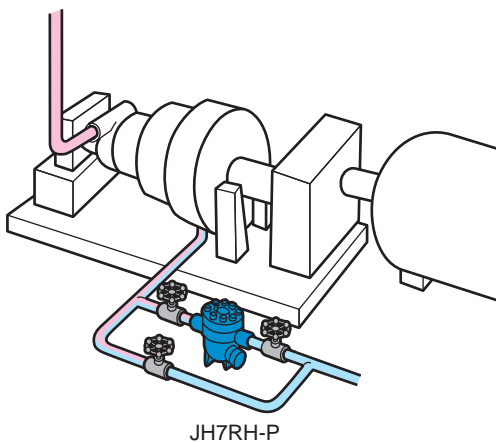
Alta Presión

Líneas Principales

Alta Temperatura

Turbina de Vapor

Aplicación: Turbina de Vapor



JH7RH-P

- La JH7RH-P tiene un cuerpo de acero de baja aleación especial para aplicaciones de alta temperatura y presión.
- La JH7RH-P esta equipada con un tapón roscado en la cubierta.
- Equipada con los mismos beneficios que la serie JH-B además del material y el venteo de aire.
- La JH7RH-W tiene una conexión soldable también disponible para la instalación de una válvula externa, línea de balance de presión, etc.

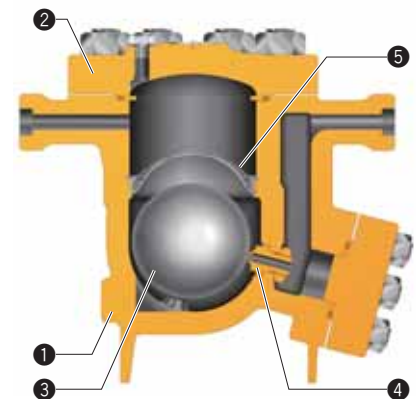


JH7RH-W (opcional)

Nro.	Descripción/ Material
①	Cuerpo/Acero de Baja Aleación
②	Cubierta/Acero de Baja Aleación
③	Flotador/Acero Inoxidable
④	Orificio/ —
⑤	Filtro/Acero Inoxidable



JH7RH-P



Modelo	JH3S-B**	JH5SL-B**	JH5SH-B**	JH5RL-B**	JH5RH-B**	JH7RL-B**	JH7RM-B**	JH7RH-B**	JH7.2R-B	JH7.5R-B	JH8R-B	JH7RH-P**
Conexión*	R, S, B	R, S, B	S, B	R, S, B	S, B	R, S, B	S, B	S, B	S, B	S, B	S, B	S, B
Máxima Presión Operativa (barg)	32	46	65	46	80	46	65	100	46	46	46	120
Máxima Temperatura Operativa (°C)	350	425	425	425	425	425	425	425	425	425	425	530

* R = Roscado, S = Soldable, B = Bridado ** Asiento de 3 puntos

Series FS-SS-SH

<Características Comunes>

Asiento de 3 Puntos

Estos diseños incluyen un asiento "de 3 puntos" del flotador para que el cierre sea hermético sin pérdida de vapor aún en condición de baja carga.

Asiento de 3 Puntos



Venteo Aire Automático

El venteo integral, bimetálico y termostático ofrece una rápida puesta en marcha y una alta resistencia al golpe de ariete.



Reparable en Línea

Cubierta desmontable (excepto FS3/5 y SS3/5) para proveer una fácil inspección o mantenimiento sin interferir con la tubería.



Serie FS

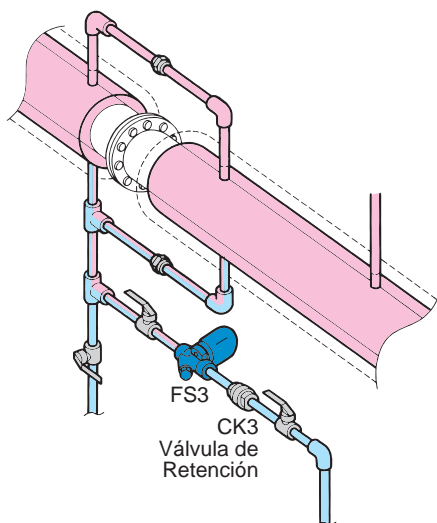
Media Presión

Pequeños Procesos

Media Temperatura

Drenaje/Traceo

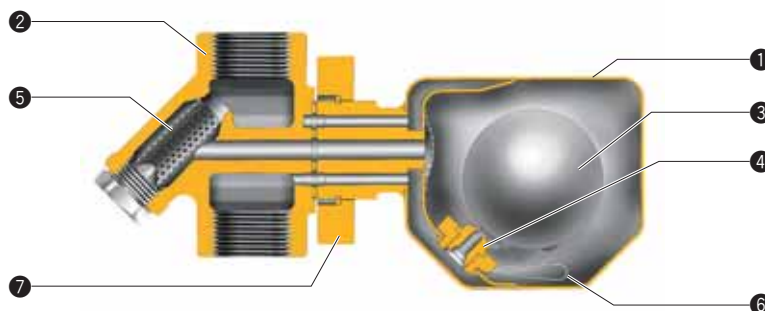
■ Aplicación: Traceo con Chaqueta



- La trampa de acero inoxidable con conector universal de 2 pernos facilita la instalación y el reemplazo.
- La brida universal permite la instalación en tuberías tanto verticales como horizontales.



FS3



Nro.	Descripción/ Material	Nro.	Descripción/ Material
①	Cuerpo de la Trampa/Acero Inoxidable	⑤	Filtro/Acero Inoxidable
②	Cuerpo Conector/Acero Inoxidable	⑥	Venteo de Aire de Tira/Bimetálica
③	Flotador/Acero Inoxidable	⑦	Brida/Acero Forjado
④	Orificio/ —		

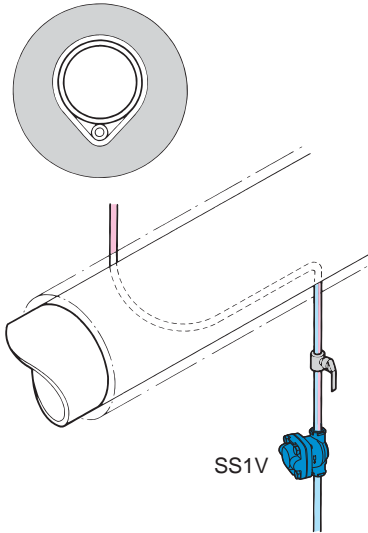
Modelo	FS3	FS5	FS5H
Conexión*	R, S, B	S, B	S, B
Máxima Presión Operativa (barg)	21	32	46
Máxima Temperatura Operativa (°C)	400	400	425

* R = Roscado, S = Soldable, B = Bridado

Serie SS

Media Presión	Pequeños Procesos
Media Temperatura	Drenaje/Traceo

Aplicación: Traceo



- Todas las trampas son de acero inoxidable para presión media.
- SS1N/V* con cubierta desmontable para su inspección y mantenimiento.
- SS3N/V*, SS5N/V*, SS5NH/VH* con un cuerpo completamente soldado que es libre de mantenimiento.
- Recomendada para vapor sobrecalentado.

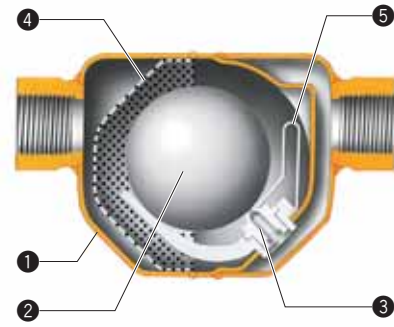
* "N" para instalación horizontal, "V" para instalación vertical.

Nro.	Descripción/ Material
①	Cuerpo/Acero Inoxidable
②	Flotador/Acero Inoxidable
③	Asiento de Válvula/ —
④	Filtro/Acero Inoxidable
⑤	Ventoso de Aire de Tira/Bimetálica
⑥	Cubierta Aislante (opcional; no se muestra)



SS3V

SS1N

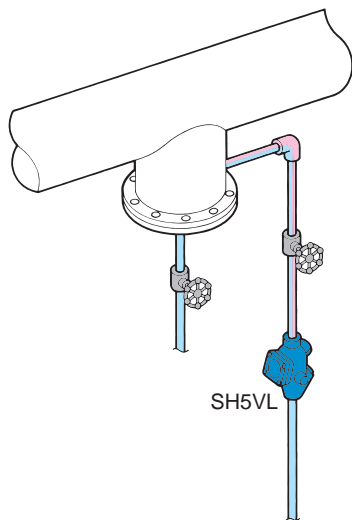


SS3N

Serie SH

Alta Presión	Pequeños a Medianos Procesos
Vapor Sobrecalentado	Drenaje/Traceo

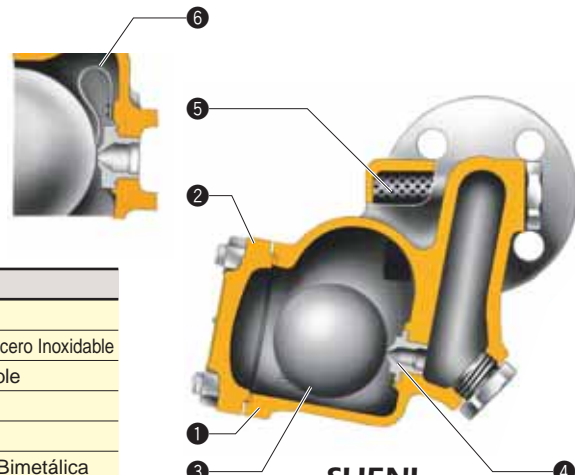
Aplicación: Drenado (líneas principales)



- Trampas de acero fundido para alta presión.
- Cierre hermético, incluso en condición de baja carga.
- Las trampas serie SH ofrecen instalación horizontal, SH5VL ofrece instalación vertical.
- Recomendada para vapor sobrecalentado.



SH5VL



SH5NL

Nro.	Descripción/ Material
①	Cuerpo/Acero Fundido
②	Cubierta/Acero Forjado o Acero Inoxidable
③	Flotador/Acero Inoxidable
④	Orificio/ —
⑤	Filtro/Acero Inoxidable
⑥	Ventoso de Aire de Tira/Bimetálica

Modelo	SS1NL/VL	SS1NH/VH	SS3N/V	SS5N/V	SS5NH/VH	SH3NL	SH5VL	SH5NL	SH5NH	SH6NL	SH6NH
Conexión*	R, S, B	R, S, B	R, S, B	R, S, B	R, S, B	S, B	S, B	S, B	S, B	S, B	S, B
Máxima Presión Operativa (barg)	21	21	21	32	46	45	65	65	80	65	100
Máxima Temperatura Operativa (°C)	220	350	400	425	425	425	425	425	425	425	425

* R = Roscado, S = Soldable, B = Bridado

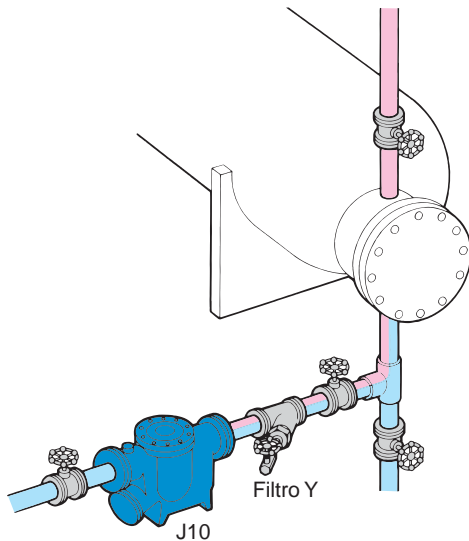
Series de Proceso de Flotador

J10, JH15

Media a Alta Presión Muy Grandes Procesos

Media a Alta Temperatura Calentadores Muy Grande

■ Aplicación: Re-hervidor

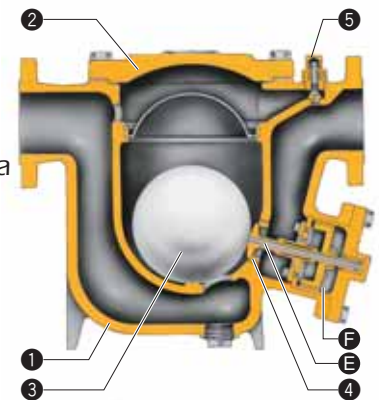


Principio de Flotador Dinámico:

Cuando una gran cantidad de condensado fluye dentro de la trampa, el flotador sube inmediatamente, abriendo ampliamente el orificio (E). El condensado pasa a través del orificio del piloto a una gran velocidad dentro de la cámara de control (F), donde la presión aumenta rápidamente debido al condensado intermitente. La rápida expansión causa una fuerza que se ejercerá sobre el pistón, abriendo el gran orificio instantáneamente. Como el condensado se descarga por el orificio principal a alta velocidad, el condensado dentro del equipo es inducido dentro de la trampa para una rápida descarga.



JH15



J10

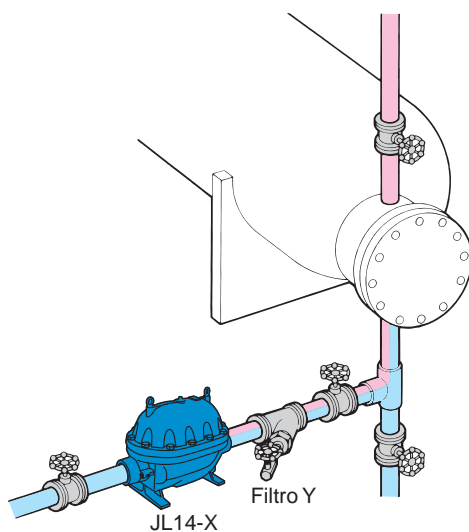
Nro.	Descripción/Material
①	Cuerpo/Hierro Fundido (J10) o Acero Fundido (J10, JH15)
②	Cubierta/Hierro Fundido (J10) o Acero Fundido (J10, JH15)
③	Flotador/Acero Inoxidable
④	Asiento de Válvula/ —
⑤	Venteo de Aire/Acero Inoxidable

Serie JL

Baja a Media Presión Muy Grandes Procesos

Media Temperatura Calentadores Muy Grande

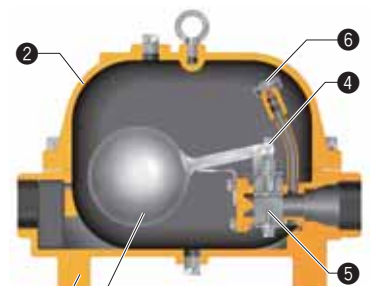
■ Aplicación: Re-hervidor Grande



- Trampa de flotador de acero o de hierro fundido reparable en línea, extremadamente duradera para presión baja a media.
- Venteo automático de aire del elemento X para una rápida puesta en marcha.
- Gran válvula de doble asiento con superficies de trabajo.
- Excelente resistencia a los golpes de ariete.
- Entrada y salida en línea.



JL14-X



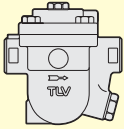
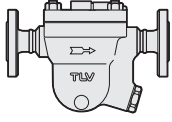
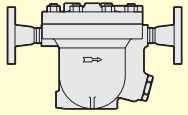
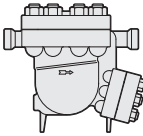
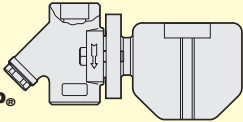
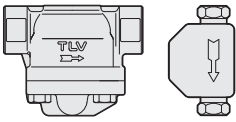
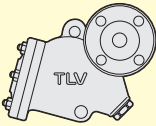
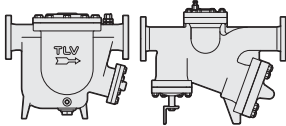
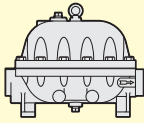
JL9X

Nro.	Descripción/Material
①	Cuerpo/Hierro Fundido (JL9X, JL14-X) o Acero Fundido (JLH9X, JLH14-X)
②	Cubierta/Hierro Fundido (JL9X, JL14-X) o Acero Fundido (JLH9X, JLH14-X)
③	Flotador/Acero Inoxidable
④	Unidad de Palanca/Acero Inoxidable
⑤	Unidad de Trampa/Acero Inoxidable
⑥	Ventilación del Elemento X/Acero Inoxidable

Modelo	J10	JH15	JL9X	JLH9X	JL14-X	JLH14-X
Conexión*	B	B	R, B	R, S, B	R, B	R, S, B
Máxima Presión Operativa (barg)	15,7	46	15,7	32	15,7	18
Máxima Temperatura Operativa (°C)	220	425	220	240	220	240

* R = Roscado, S = Soldable, B = Bridado

Guía de Selección

Modelo	Rango de Presión Operativa (barg)	Máxima Temperatura Operativa (°C)	Máxima Capacidad Operativa (kg/h)	Ventilación	Material del Cuerpo	Aplicación
Serie JX 	0,1 – 21	220	25.000	Elemento X Automática	Hierro Dúctil o Hierro Fundido o Acero Inoxidable	Intercambiadores de Calor Tanques Calentadores Serpentines, Secadores Unidades Calentadores Equipos de Proceso
Serie JH-X 	0,1 – 32	240	26.000	Elemento X Automática	Acero Fundido o Acero Inoxidable	Intercambiadores de Calor Tanques Calentadores Serpentines, Secadores Unidades Calentadores Equipos de Proceso
Serie JH-B 	0,1 – 100	425	26.000	Bimetal Automática	Acero Fundido o Acero Inoxidable	Intercambiadores de Calor Tanques Calentadores Serpentines, Secadores Equipos de Proceso
JH7RH-P JH7RH-W 	0,1 – 120	530	445	—	Acero de Baja Aleación Especial	Vapor Sobrecalentado o Líneas Principales de Alta Presión, Turbinas
Serie FS QuickTrap® 	0,1 – 46	425	670	Bimetal Automática	Acero Inoxidable	Líneas Principales Turbinas Líneas de Tracéo
Serie SS 	0,1 – 46	425	800	Bimetal Automática	Acero Inoxidable	Líneas Principales Líneas de Tracéo
Serie SH 	0,1 – 100	425	2.000	Bimetal Automática	Acero Fundido	Vapor Sobrecalentado o Líneas Principales de Alta Presión, Equipos de Proceso
J10 JH15 	0,5 – 46	425	160.000	Venteo de Aire Manual	Hierro Fundido o Acero Fundido (J10) Acero Fundido (JH15)	Gran Capacidad Equipos de Proceso Intercambiadores de Calor Calentadores
Serie JL 	0,1 – 32	240	60.000	Elemento X Automática	Hierro Fundido (JL9X/JL14-X) Acero Fundido (JLH9X/JLH14-X)	Gran Capacidad Equipos de Proceso Intercambiadores de Calor Calentadores

Las mayores cifras detalladas quizás no sean aplicables a todas las trampas dentro de cada serie.

Los detalles del producto completo (tamaños, presiones, capacidades y materiales) se incluyen en los documentos individuales SDS.

Las regulaciones locales pueden restringir el uso de estos productos por debajo de las condiciones especificadas.

Contactécese directamente con **TLV** o con su representante local para obtener mayor información.

Las trampas de flotador libre se encuentran disponibles para:

- Aplicaciones de Biotecnología
- Fluidos Térmicos,
- Extracción de Hollín
- Aplicaciones de Gas y Aire

TLV INTERNATIONAL, INC.

881 Nagasuna, Noguchi, Kakogawa, Hyogo 675-8511, JAPAN

Phone: [81]-(0)79-427-1818 Fax: [81]-(0)79-425-1167

E-mail: tlv-japan@tlv.co.jp

Manufacturer

ISO 9001/ISO 14001

TLV CO., LTD.

Kakogawa, Japan

is approved by LRQA Ltd. to ISO 9001/14001

